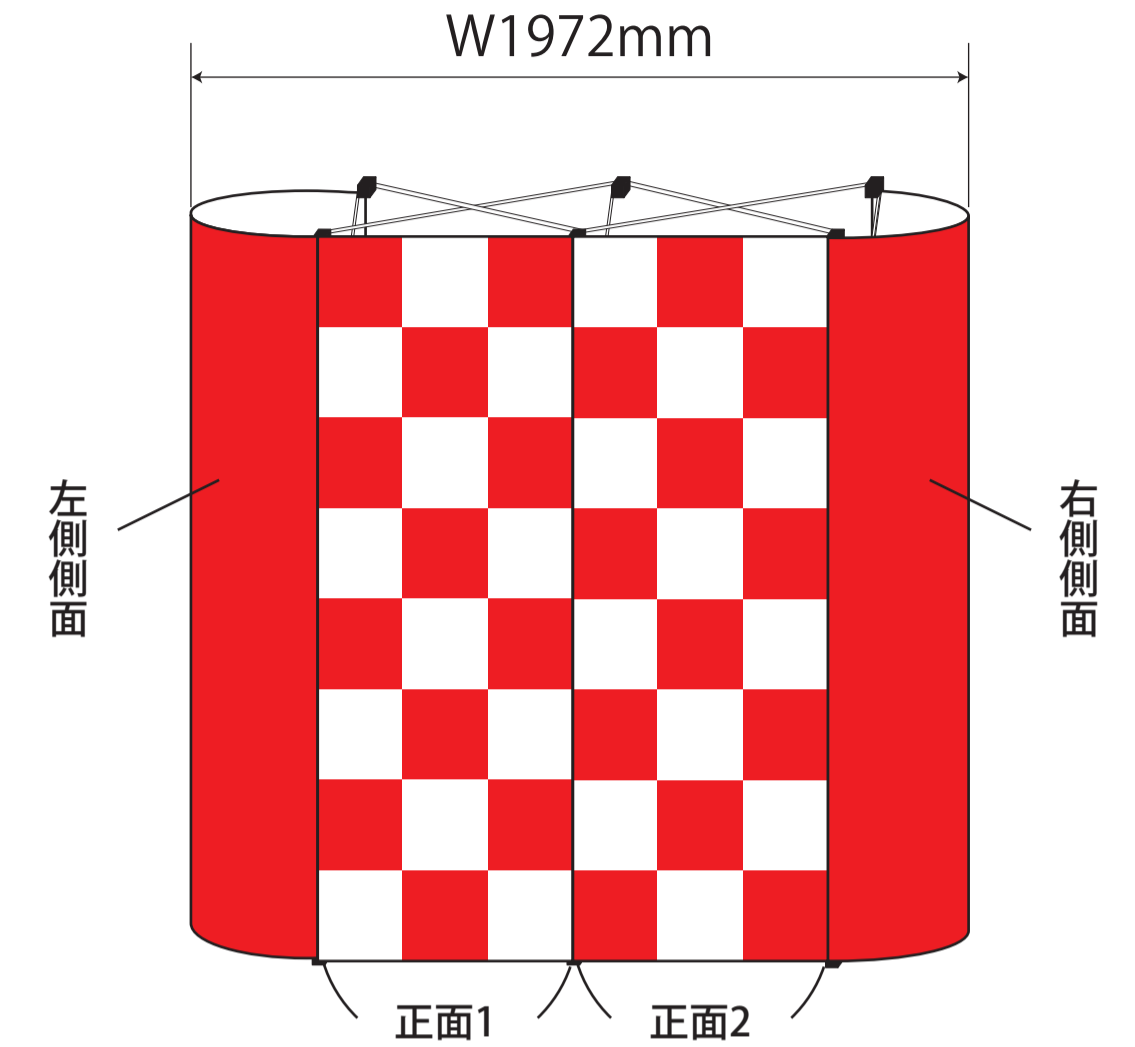
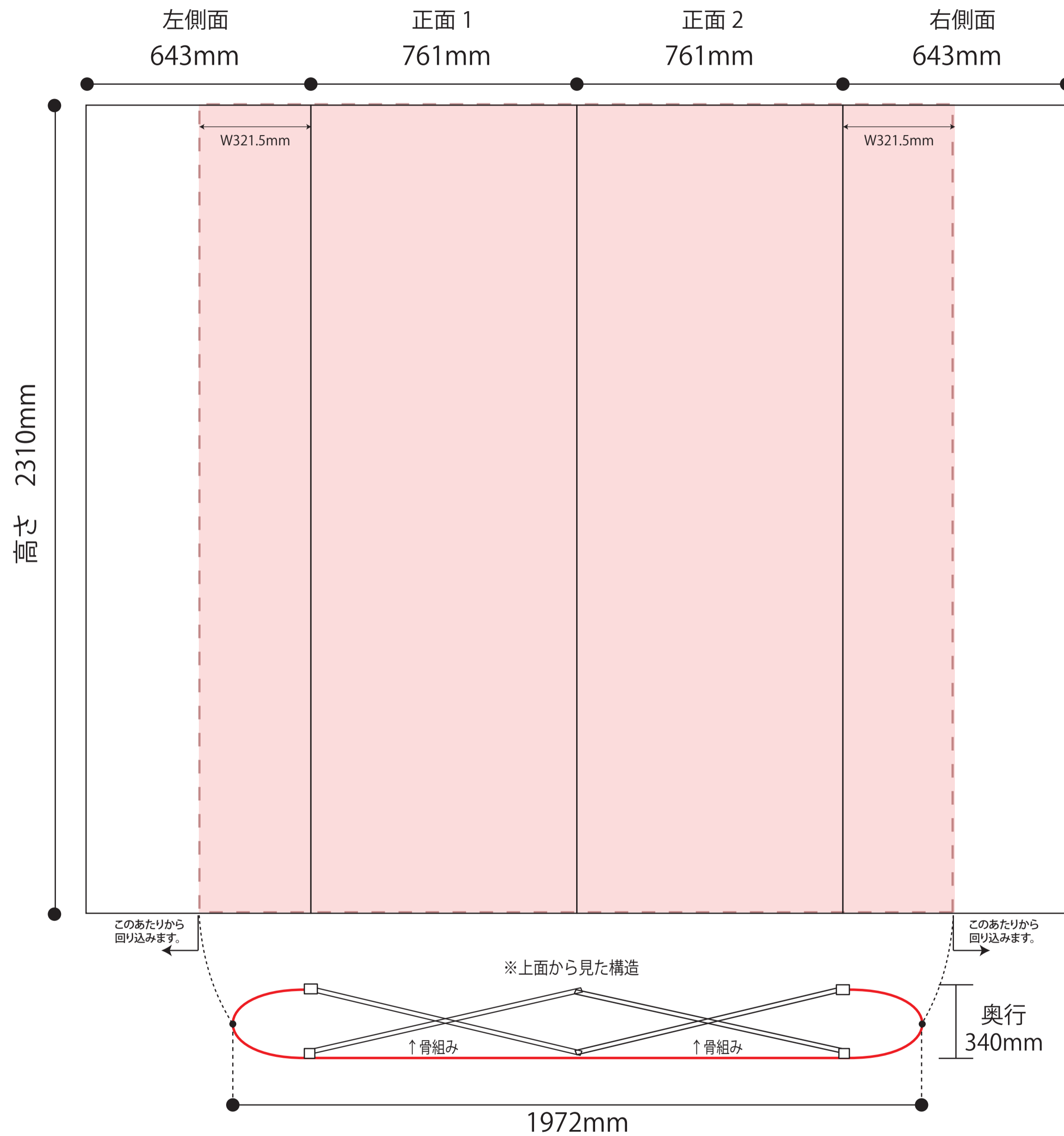


フェニックス バックパネルS 【2スパン】

※裁断の工程で、
サイズが若干前後する場合がございます。



データ作成時の注意事項

- ご入稿データの保存形式は **AI**、**EPS** のみです。
- 文字化け防止の為、ご入稿データの名前は必ず**半角英数字**をお願いします。
- データのチェック、出力、製作時の確認用として**確認用の画像**(PDF、JPG)を必ずご用意ください。
- 全てのデータを **1つのフォルダ**にまとめてご入稿ください。
- 弊社では**データ (完全入稿)** のままで印刷をかけております。
- 1.0G** 以上のデータではうまく印刷できない場合がございます。
- 書体は必ず**アウトライン化**してご入稿ください。
- ご入稿データのバックアップ・保存サービスは行っておりません。
- パントーン・DIC・CMYK・色見本からのご指定は完全に一致するものではありません。また、ゴールド・シルバー等の特色インクにはご対応いたしかねます。
- ご入稿後にデータのミス・抜け等がありましたも、弊社では修正のご対応をいたしかねます。
- ※作業開始後のミス発覚により再度出力し直さなければならない場合、**追加費用**が発生します。
- その他、ご不明点は担当までお問い合わせください。