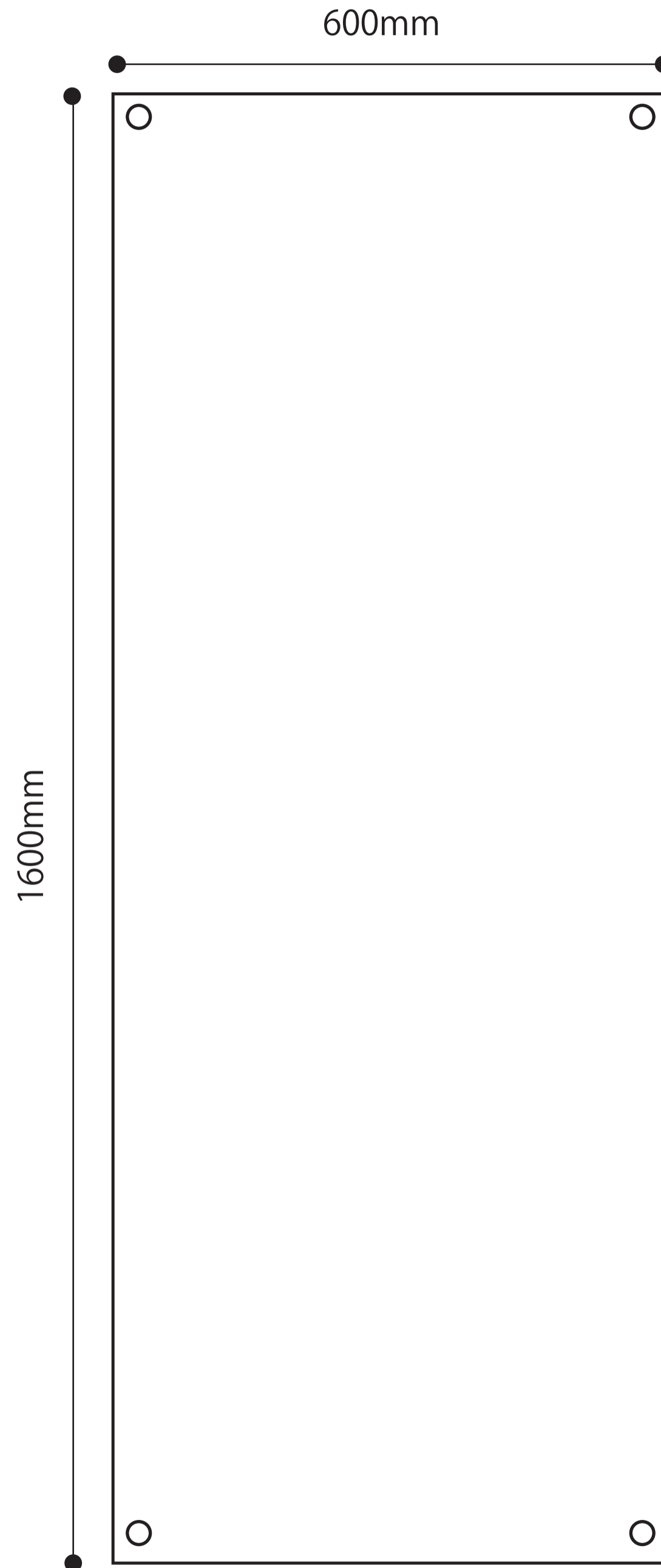


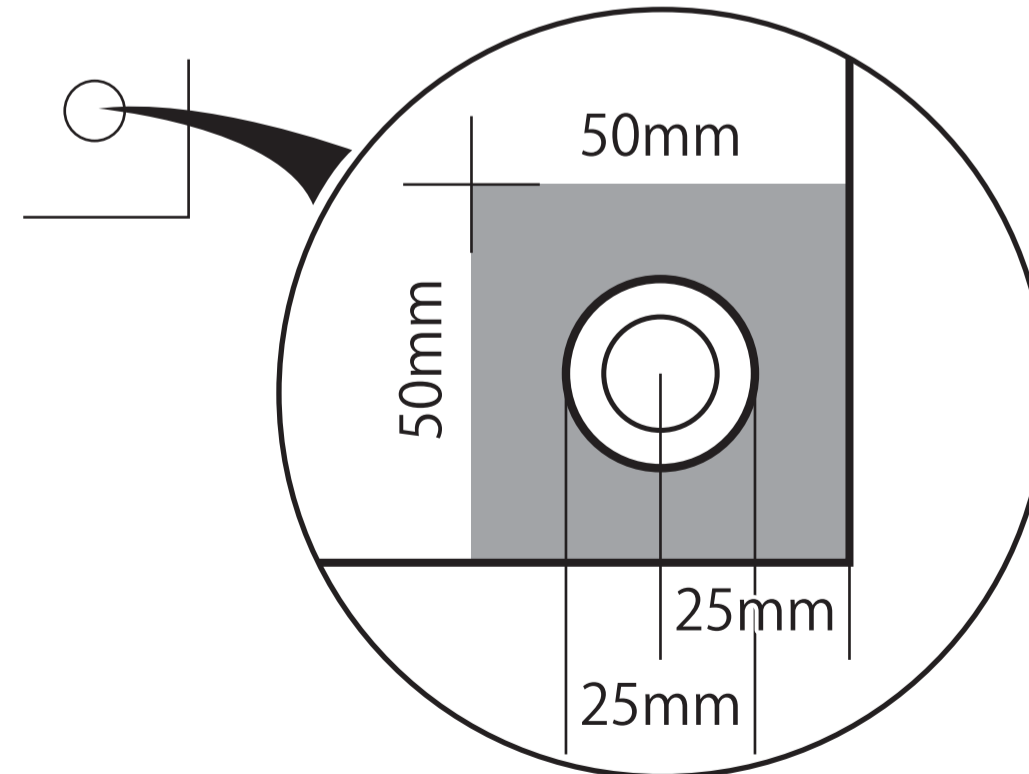
ZS-X1 エコノミカル X バナー



※裁断の工程で、
サイズが若干前後する場合がございます。

⚠ ハトメ部分にご注意ください

角から 50mm×50mm には文字を入れないでください。ハトメにより見えなくなる恐れがあります。



以下のご注意ください

○イラストレーター cs5 以上で開ける拡張子 (AI、PDF、EPS、JPG) であればご入稿可能です。
○文字化け防止のため、ご入稿データの名前は必ず半角英数字 25 文字以下にしてご入稿ください。
○リンク画像の確認のため、キャンプ画像(PDF、JPG)を必ずご用意ください。(文字の抜け、配置のずれ等を確認するためのものではありません)
○全てを必ず 1 つのフォルダにまとめてご入稿ください。(リンク画像が多い場合、バラでご入稿いただくとエラーの原因となります。)

○完全入稿、断ち切りサイズでお願いします。(トンボ不可)
○原寸大・等倍縮小 どちらでもご入稿いただけます。
○1.2G 以上のデータではうまく印刷できない場合がございます。
○書体は必ずアウトライン化してご入稿ください。
○不要な文字・レイヤー・孤立点等の余分なデータは削除してください。
○連結してパネルをご使用になる場合、カットラインに文字やロゴ等がかからないようにデザインされることをおすすめします。(設置方法により、多少ズレが生じる恐れがあります。)

○ご入稿データのバックアップ・保存サービスは行っておりません。
○パントーン・DIC・CMYK・色見本からのご指定は完全に一致するものではありません。また、ゴールド・シルバー等の特色インクにはご対応いたしかねます。
○ご入稿後にデータのミス・抜け等がありましても、弊社では修正のご対応をいたしかねます。作業開始後のミス発覚により再度出力し直さなければならない場合、追加費用がおかかります。
○その他、ご不明点は担当までお問い合わせください。