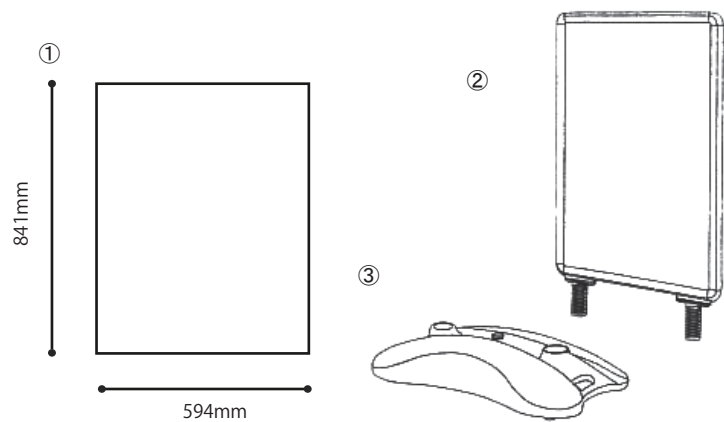
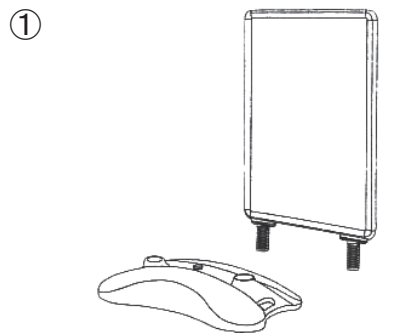


セット内容

- ① 出力シート：2枚
- ② パネル本体：1個
- ③ ウォータータンク



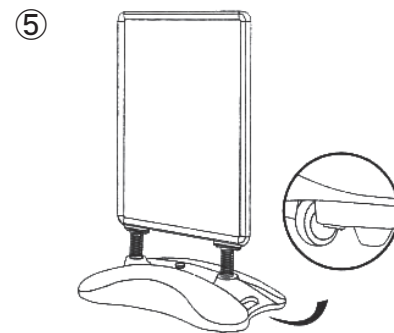
組み立て方



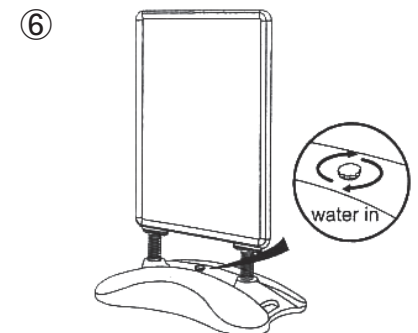
① 土台とパネルを取り出します。



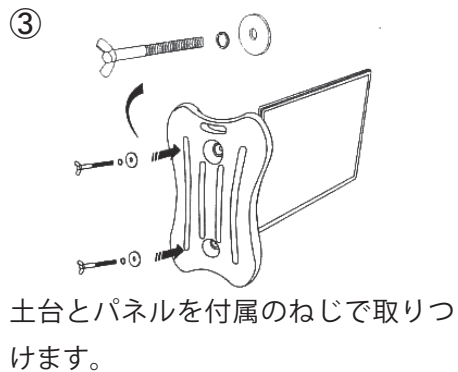
② パネルの足を土台に差し込みます。



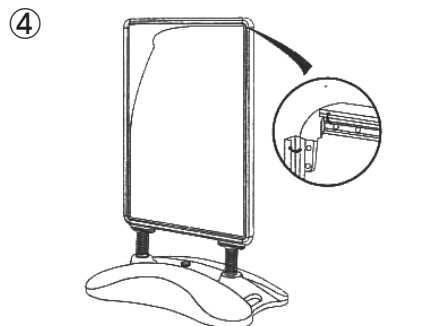
⑤ パネルを閉じます。



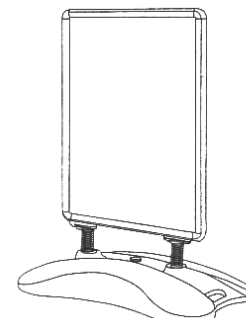
⑥ ウォータータンクに水を入れてしっかり締めます。



土台とパネルを付属のねじで取り付けます。



④ パネルを開きポスターを挟みます。



完成です。